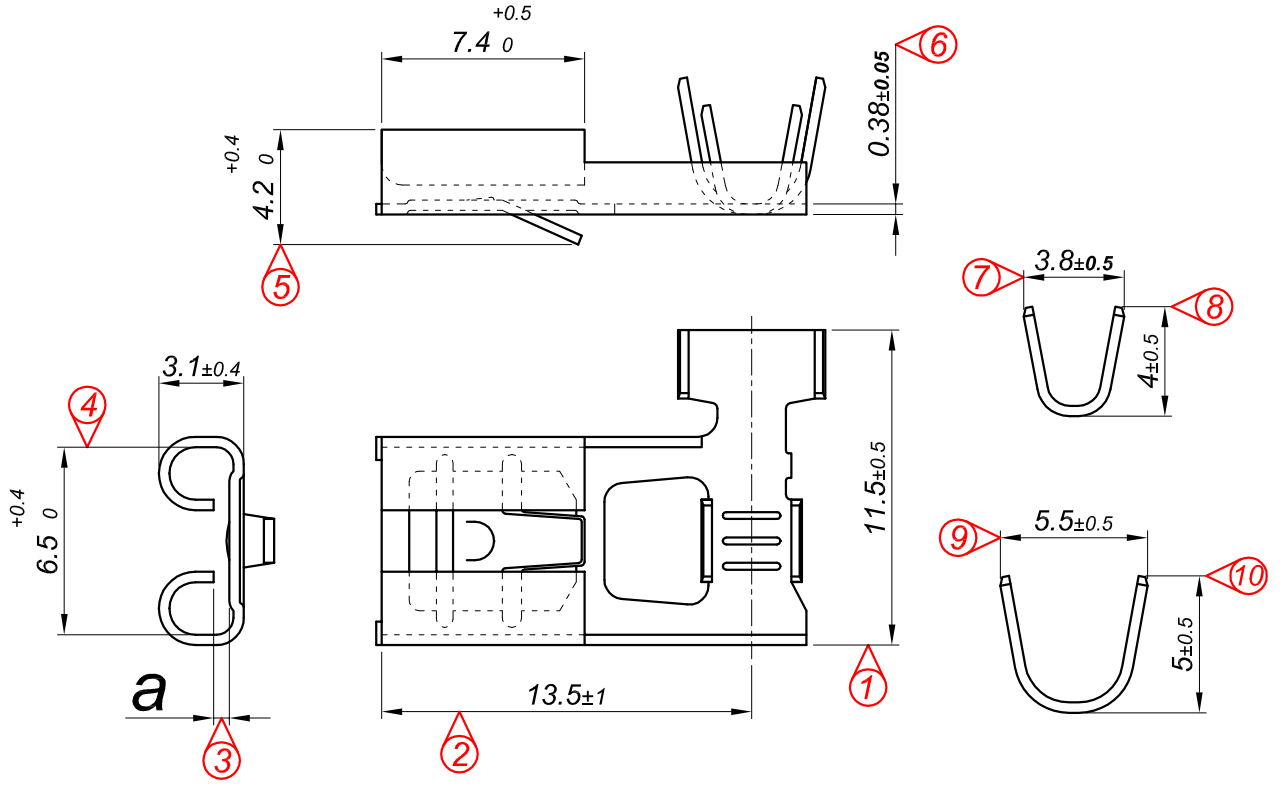
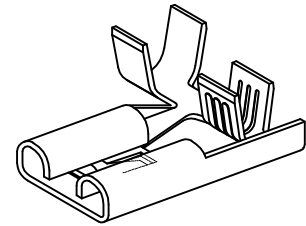
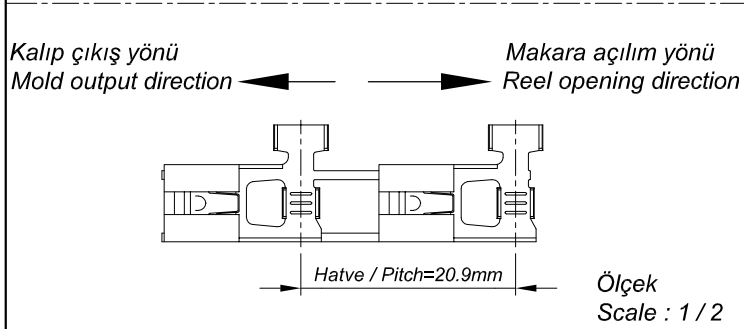


PARÇA KODU PART CODE	PARÇA ADI PART NAME	ERKEK TERMİNAL MALE TERMINAL	a ÖLÇÜSÜ (AYAR) a MEASURE (SET)	s ÖLÇÜSÜ (KALINLIK) s MEASURE (THICKNESS)	Malzeme Material	Kaplama / Coating		
						SN	AG	Nİ
TB 2213.80 DP	TIRNAKLI DIŞI FİŞ EĞRİ 6.3 - 0.80 =DP=	0.80	0.60±0.1	-----	(CuZn30) Pirinç / Brass	-	-	-
TB 2213.80 RP	TIRNAKLI DIŞI FİŞ EĞRİ 6.3 - 0.80 =RP=	0.80	0.60±0.1	-----	(CuZn30) Pirinç / Brass	-	-	-
TB 2213.80 RPK	TIRNAKLI DIŞI FİŞ EĞRİ 6.3 - 0.80 =RPK=	0.80	0.60±0.1	-----	(CuZn30) Pirinç / Brass	+	-	-



Kablo Kesiti

Wire Section : 1 - 2.50 mm²



Perspektif
Perspective

Resim üzerinden ölçü almayınız
do not measure on drawing

Tarih / Date	28.12.2011	İmza /Signature	Ölçek /Scale			
Çizen / Desing	M.Yağcı					
Onay / Approval	S.Gölcük		4 / 1	No	Değişiklik / Revision	Tarih/Date



Parça Adı:
Part Name **TIRNAKLI DIŞI FİŞ EĞRİ 6.3**

Parça Kodu:
Part Code **TB 2213**